

:

:

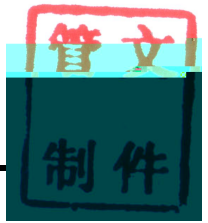
:

**Absolute Maximum Ratings:**

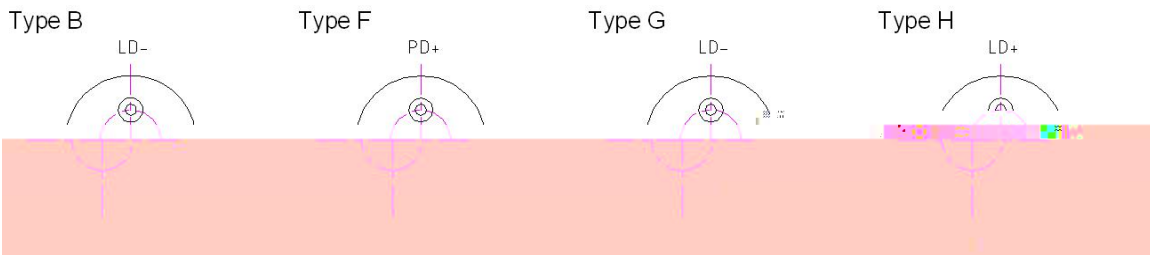
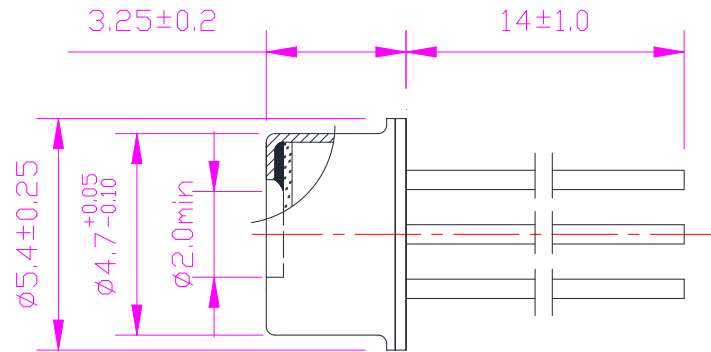
Parameter	Symbol	Min.	Max.	Unit
		—		
		—		
		—		
			—	
		—		
				°C
				°C
	—	—		°C
	—	—		

**Characteristics: (Ta=25°C unless otherwise noted)**

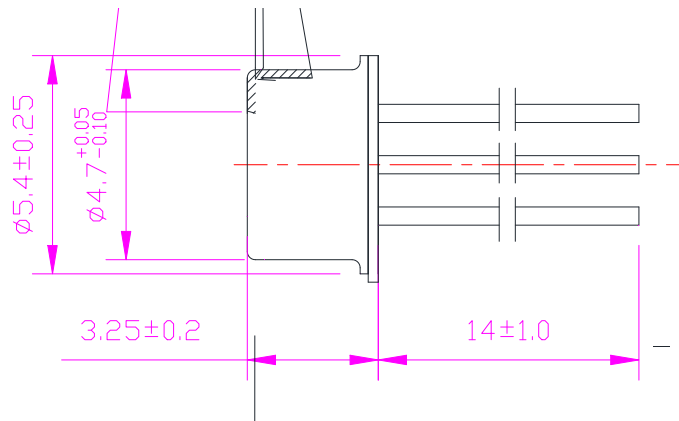
Parameter	Symbol	Test Conditions	Min.	Typ.	Max.	Unit
		°C				
					—	
	$\lambda$					
	$\Delta\lambda$		—	—		
	$\eta$				—	
			—		—	
				—	—	
			—			
			—			

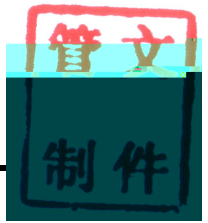


**LD 850nm VCSEL 2.5G-TO46-4pin-FW:**



**LD 850nm VCSEL 2.5G-TO46-3pin-FW:**

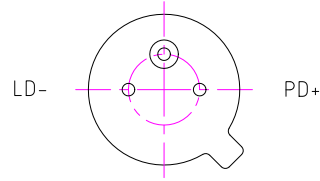




文件编号: \_\_\_\_\_ 版本: \_\_ 实施日期: \_\_\_\_\_ 第\_页 共\_页

Type F

LD+/PD-/CASE



BOTTOM VIEW

— — — —

**Statement:**

